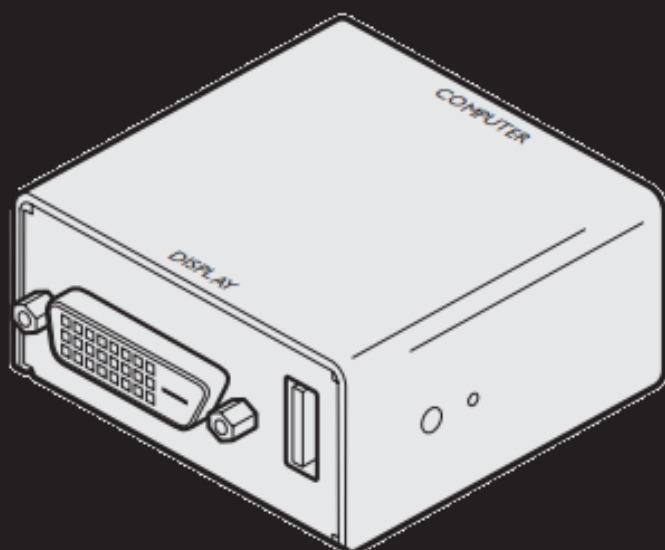


簡易マニュアル

KVGA-DVID

KVGA-DVID



 **BLACK BOX**

■同梱物一覧

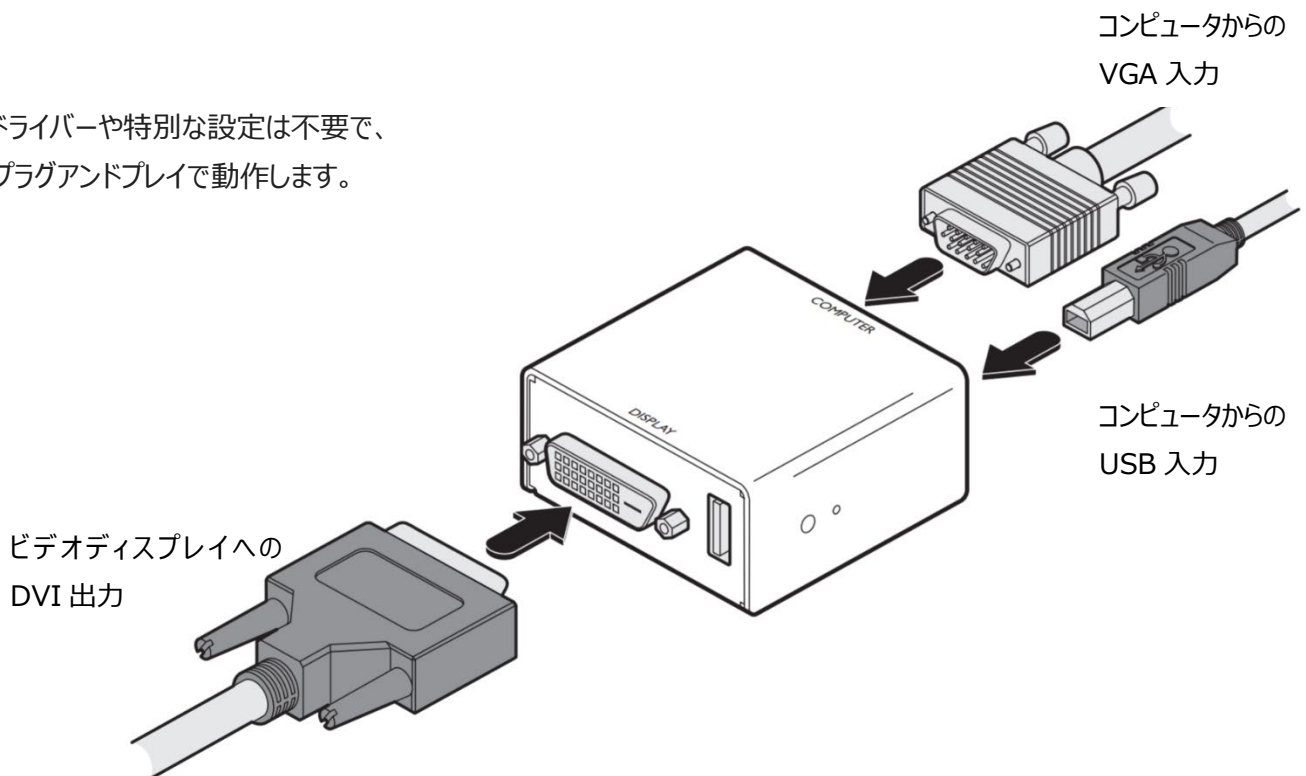
- ・ VGA - DVI-D ビデオコンバータ (1)
- ・ VGA ケーブル オス / オス (1)
- ・ USB Type-A/B ケーブル (1)

■仕様一覧

互換性	VGA 出力を持つコンピュータ
コネクタ	VGA DB15 メス (1) DVI-D メス (1) USB Type-A メス (1) USB Type-B メス (1)
入力 (VGA)	解像度 1920×1200 (60Hz) ピクセル周波数 最大 165MHz
出力 (DVI-D)	DVI 1.0 解像度 1920×1200 (60Hz) ピクセル周波数 最大 165MHz
OS	Windows® MAC Sun Linux®/Unix®
インジケータ	電源
電源	ホストデバイスの USB ポート 入力 : DC 5V 500mA (300mA/1.5W 定格消費電力)
動作温度	0～+40℃
保管温度	-25～+60℃
寸法	H25.4 x W56 x D69.8 mm
重量	0.1 kg
認証	CE FCC パート 15 RoHS WEEE

■接続方法

ドライバーや特別な設定は不要で、
プラグアンドプレイで動作します。

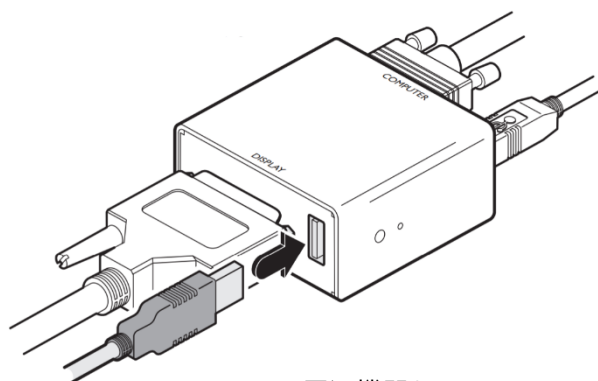


■ 予備の USB ポートの使い方

必要に応じて、マウスやキーボードなどの USB 周辺機器をコンバーターの予備の USB ポートに接続できます。コンバーターモジュールの動作に影響を与える可能性がありますので、100mA 以下の周辺機器を接続してください。

注：このコンバーターは標準的な USB 2.0 コネクタに加え、USB 3.0 コネクタにも接続できます。

ただし、USB 3.0 としては動作しません。USB フィードスルーは、USB 2.0 HS のデータレートで動作します。



USB 周辺機器を
接続

以上